









Nom du produit *

Extracteur à tirants

À utiliser avec les séries 17, 15, 18-AS et 18-A.

Réf. 18-0
 Gammes 18
 Code à barre 4021176075599



	Caractéristique technique	Métrique	Impérial
	Épaisseur du boulon d'assemblage	50 - 110 mm	2 - 4 3/8 inch
	Profondeur du boulon d'assemblage	71 - 150 mm	2 3/4 - 5 7/8 inch
	Filetage	M10	M10
	6 pans mâles	13 mm	
max.	Charge maximale admissible	3 t	3 US t
	Moment de couple max.	40 Nm	29.5 ft lb
	Poids	0.825 kg	



Technologies



SWITCH

Ajustement optimal de la tige sur l'arbre grâce à l'embout de tige.



Pièce de rechange

Réf.	Nom du produit
612130	Vis d'extraction mécanique.
18-0-T	Entretoise
018175	Boulon latéral avec écrou

Accessoires

Réf.	Nom du produit
18-0-AS	Jeu d'adapteurs
18-003A	Adapteurs
18-004A	Adapteurs
18-005A	Adapteurs
18-006A	Adapteurs
18-008A	Adapteurs
18-010A	Adapteurs
18-012A	Adapteurs
18-016A	Adapteurs
19-1-P	2 rallonges pour dispositifs d'extraction (paire)
K-600-014	Set de pièces de pression pour vis d'extraction KUKKO



Est demandé par

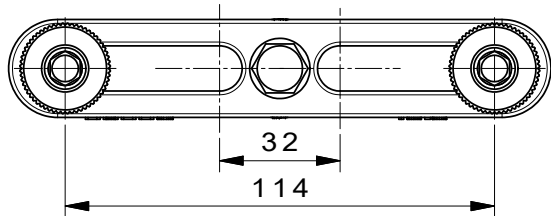
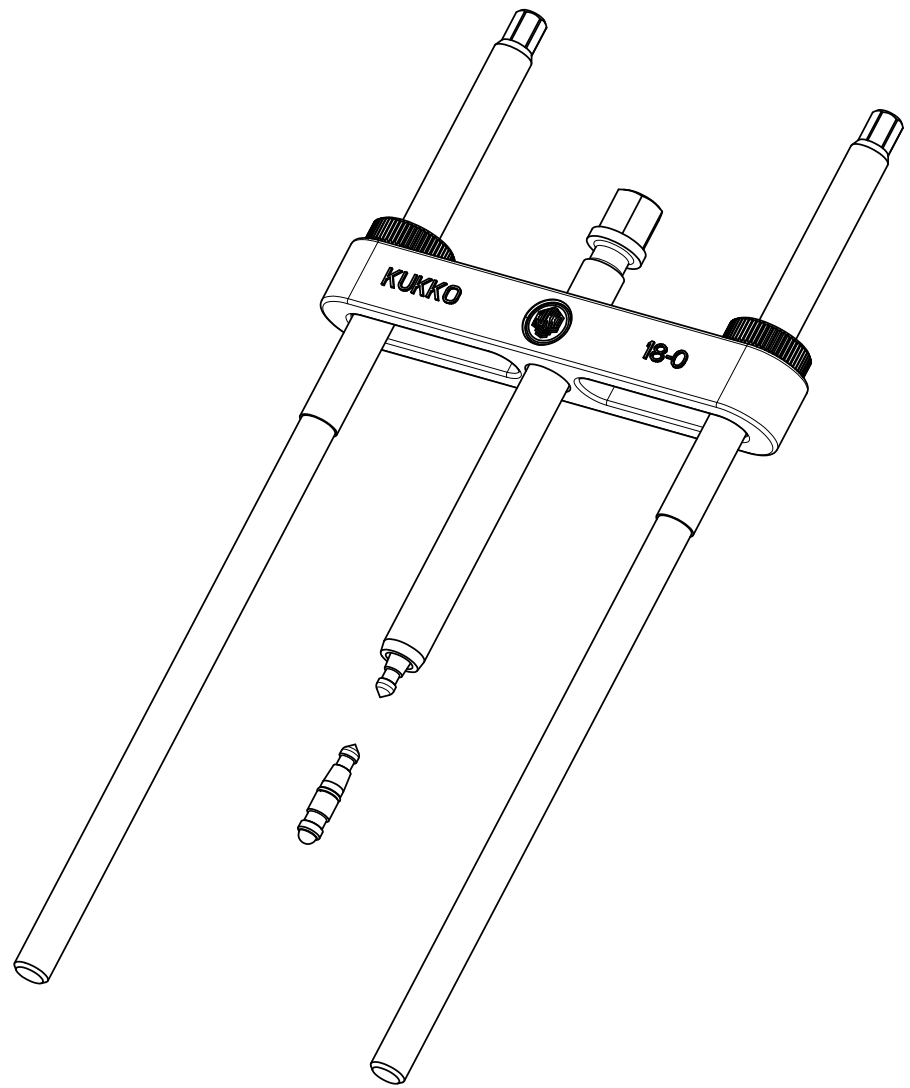
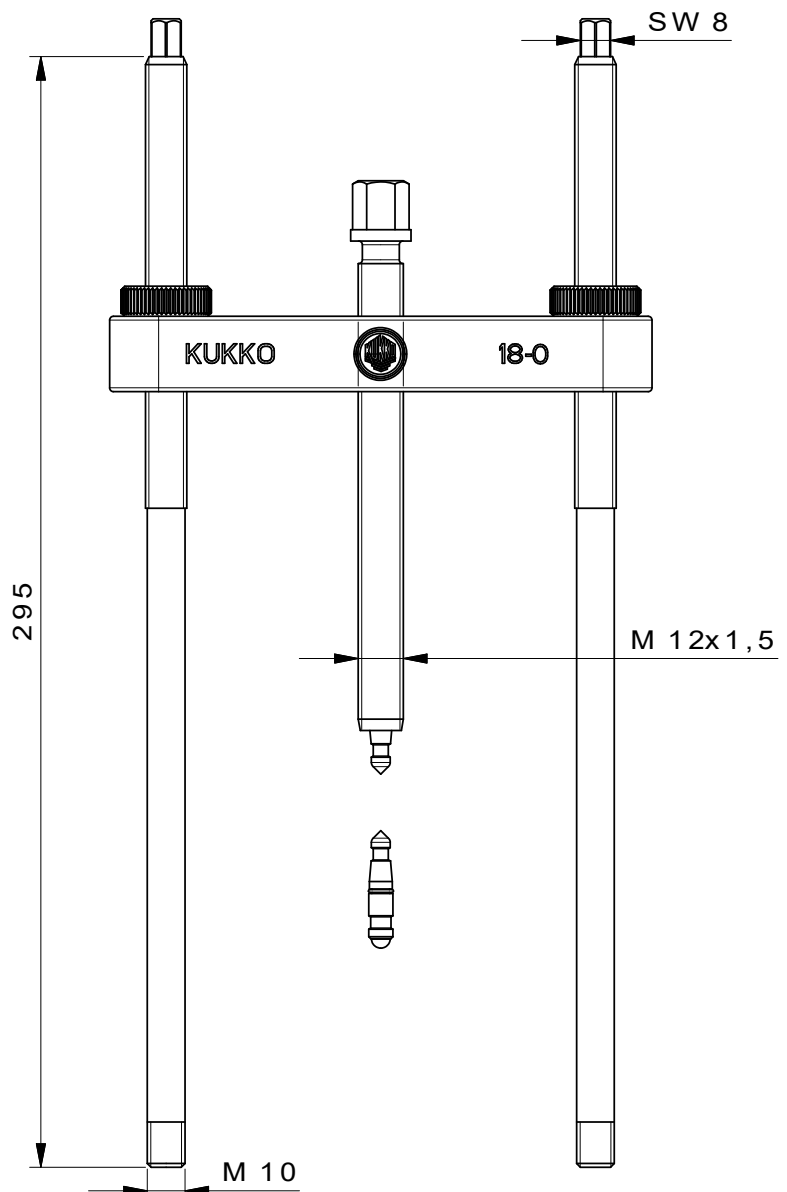
Réf.	Nom du produit
15-0	Décolleurs
17-0	Décolleur avec vis d'extraction de serrage rapide

Parti du

Réf.	Nom du produit
15-K	Jeu de décollage
17-K	Jeu de décollage avec vis d'extraction de serrage rapide
EVLW-2-INDUSTRIE	Présentoir de vente, outillage pour l'industrie
WT-1-INDUSTRIE	Assortiment d'extracteurs – usage industriel
WT-100+C	Assortiment d'extracteurs – extraction extérieure – BASIC+
EVLW-INDUSTRIE BASIC	Présentoir de vente, outillage pour l'industrie

Pièce de rechange de

Réf.	Nom du produit
15-K	Jeu de décollage
17-K	Jeu de décollage avec vis d'extraction de serrage rapide



 Kleinbongartz & Kaiser oHG Werkzeugfabrik Hilden - Germany	Dokumentname: 18-0 Abziehvorrichtung	Toleranz: DIN ISO 2768-m
	Dokumentbeschreibung: Baugruppe	Material: Hoch legierter Werkzeugstahl / High alloy tool steel
Erstellt von: Schultes	Erstellungsdatum: 12/04/2016	Maßstab: 1:1
Teilbeschreibung: Abziehvorrichtung / Pulling device		Wärmebehandlung / Härte: Oberflächenbehandlung:
Artikelnummer / ZNR.: 18-0	Dokumentversion: -	Schutzvermerk ISO 16016 beachten